

# ТЕХНИЧЕСКИЙ ПАСПОРТ ИЗДЕЛИЯ

---



*Производитель: VILPE Oy, Kauppatie 9, 65610 Mustasaari, FINLAND*

## Труба -110 гофрированная



**Сертификаты соответствия  
пожарной безопасности  
ISO 9001:2008**

**Артикул**                      **Цвет**  
**74204**                              **черный** -аналог RR 33 -RAL 9005

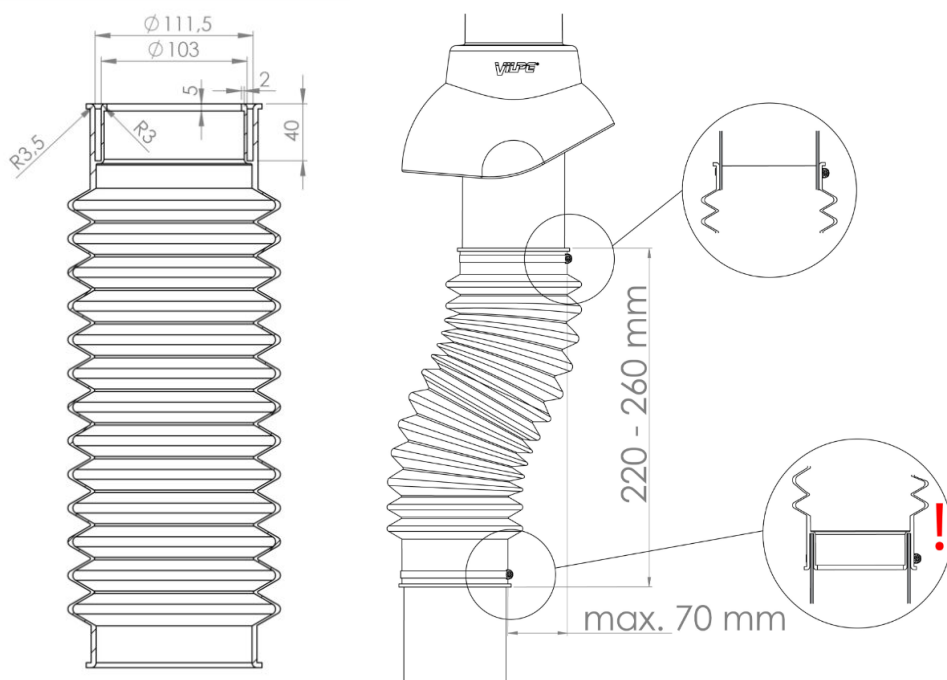
# ТЕХНИЧЕСКИЙ ПАСПОРТ ИЗДЕЛИЯ

## Назначение и область применения

Труба -110 гофрированная применяется для соединения вентиляционного выхода канализации со стояком. Гибкая гофрированная труба помогает вывести стояк на кровлю в удобном месте и допускает смещение вентиляционного выхода и канализационного стояка в вертикальной и горизонтальной плоскости. Если диаметр канализационной трубы 75 мм, для ее соединения с гофрированной трубой отдельно заказывается адаптер на диаметр 75 мм (74203).

## Технические характеристики

- |                                      |                 |
|--------------------------------------|-----------------|
| • диаметр трубы                      | 110 мм          |
| • диаметры соединения со стояком     | 110 мм          |
| • диаметр соединения с вент. выходом | 110 мм          |
| • общая высота трубы                 | 220-260 мм      |
| • вес нетто/брутто                   | 1,127/1,3326 кг |



## Сырье:

EPDM-резина

## Характеристики материала:

- |  |                                     |
|--|-------------------------------------|
| • по горючести   | группа Г2 (умеренногорючие)         |
| • по воспламеняемости                                    | группа В2 (умеренно-воспламеняемые) |
| • по скорости распространения<br>пламени по поверхности  | группа РП2 (слабо-распространяющие) |
| • устойчив к воздействию:<br>метеословий и ультрафиолета |                                     |
| • температура использования                              |                                     |
| постоянная:  | до +90°C                            |
| временная:   | до +150°C                           |

# ТЕХНИЧЕСКИЙ ПАСПОРТ ИЗДЕЛИЯ

## Указания по монтажу

Монтаж: верхняя часть гофрированной трубы крепится металлическим хомутом к вентиляционному выходу, складка нижней части гофрированной трубы насаживается на канализационный стояк и крепится металлическим хомутом. Смещение между верхней и нижней плоскостью фланцев может составлять до 70 мм, трубу не следует использовать в качестве углового переходника. Труба изготовлена из специальной марки резины и она не выдерживает постоянного чрезмерного растяжения.



Правильный монтаж. Гофротруба соединяет несоосный вентиляционный выход канализации с канализационным стояком.



Неправильный монтаж. Гофротрубу нельзя использовать в качестве углового переходника.

При монтаже изделий на кровле соблюдать осторожность и правила техники безопасности. В районах со снежными зимами на кровле выше вентиляционного выхода необходимо установить снегозадержатель или другую защиту.

Изделия нельзя устанавливать в разуклонках и других местах с повышенным уровнем воды. Вблизи изделий не должна скапливаться вода.

Изделия нельзя устанавливать рядом с предметами, которые могут отрицательно влиять на функции, цвет или использование изделий.

## Указания по эксплуатации и техническому обслуживанию

Изделие должно эксплуатироваться по назначению. Техническое обслуживание заключается в очистке поверхности изделия от грязи и мусора.

## Условия хранения и транспортировки

Изделия не относятся к категории опасных грузов, что допускает их перевозку любым видом транспорта в соответствии с правилами перевозки грузов, действующими на данном виде транспорта.

# ТЕХНИЧЕСКИЙ ПАСПОРТ ИЗДЕЛИЯ

---

При железнодорожных и автомобильных перевозках изделия допускаются к транспортировке только в крытом подвижном составе.

Обращаться с товаром с соответствующей осторожностью, избегая ударов и вмятин.

Изделия должны храниться в упаковке предприятия-изготовителя.

## **Гарантийные обязательства**

Изготовитель гарантирует соответствие трубы -110 гофрированной требованиям безопасности при условии соблюдения правил и ограничений при монтаже, эксплуатации и обслуживании изделий. При нарушении данных правил или отклонении от них, VILPE Oy аннулирует гарантию на изделие.

Гарантия распространяется на все дефекты, возникшие по вине завода-изготовителя.

Гарантийный срок:

- техническая гарантия - 20 лет с даты продажи изделия.
- эстетическая гарантия -10 лет с даты продажи изделия.

Гарантия не распространяется на дефекты, возникшие в случаях:

- нарушения паспортных режимов хранения, монтажа, эксплуатации и обслуживания изделия;
- ненадлежащей транспортировки и погрузочно-разгрузочных работ;
- повреждений, вызванных неправильными действиями потребителя;
- наличия повреждений, вызванных пожаром, стихией, форс-мажорными обстоятельствами;
- наличия следов постороннего вмешательства в конструкцию изделия.

## **Условия гарантийного обслуживания**

- Претензии к качеству товара могут быть предъявлены в течение гарантийного срока.
- Неисправные изделия в течении гарантийного срока ремонтируются или обмениваются на новые бесплатно.
- Вопросы гарантийного ремонта, рекламаций и претензий к качеству изделий решаются в соответствии с «Положением о рекламации».